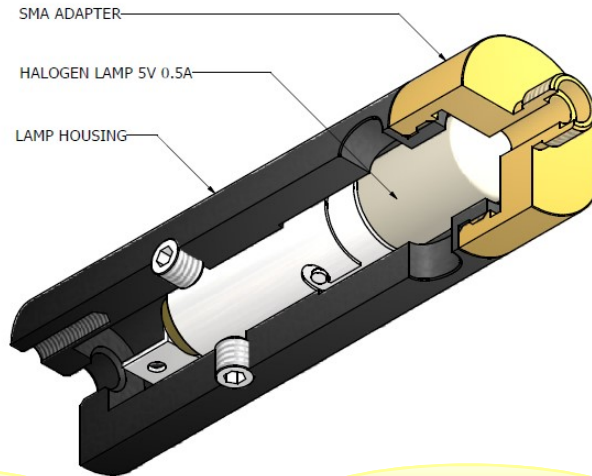


光学実験用白色ランプモジュール

M008

各種光学実験の白色ランプ光源に最適



構成

- 白色ランプ
- SMAコネクタ付き
- 光学実験モジュールの付属品

ランプ定格

項目	内容
電源電圧	5 [V]
電流	0.5 [A]
色温度	2600 [K]
寿命	5000 [Hrs]

寸法図

