

## 汎用型光パワーメータモジュール

M004 series

可視から赤外域での各種光源、照度の多レンジかつ高感度に測定  
各種光学実験、光応用機器の光パワーメータに最適

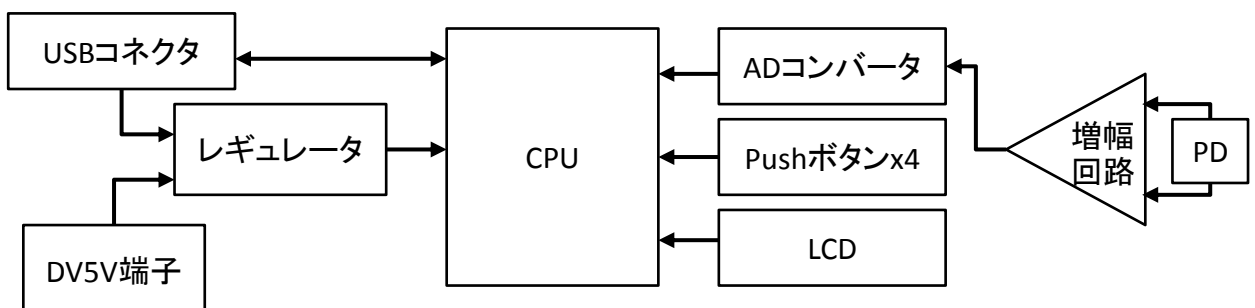


## 特 徴

- 検出部はSi-PD(可視～近赤外域)、InGaAs-PD(赤外域)を使用し、検出波長350nmから1700nmのレンジをカバー。
- 計測結果は、光電流値、パワー値、ADC値を表示
- 制御信号は、測定レンジ、ゼロキャンセル、積算回数、検出波長を入力する
- 測定結果、制御コマンドは、LCD表示とともに、USBを介してPCでも入出力可能

## 用 途

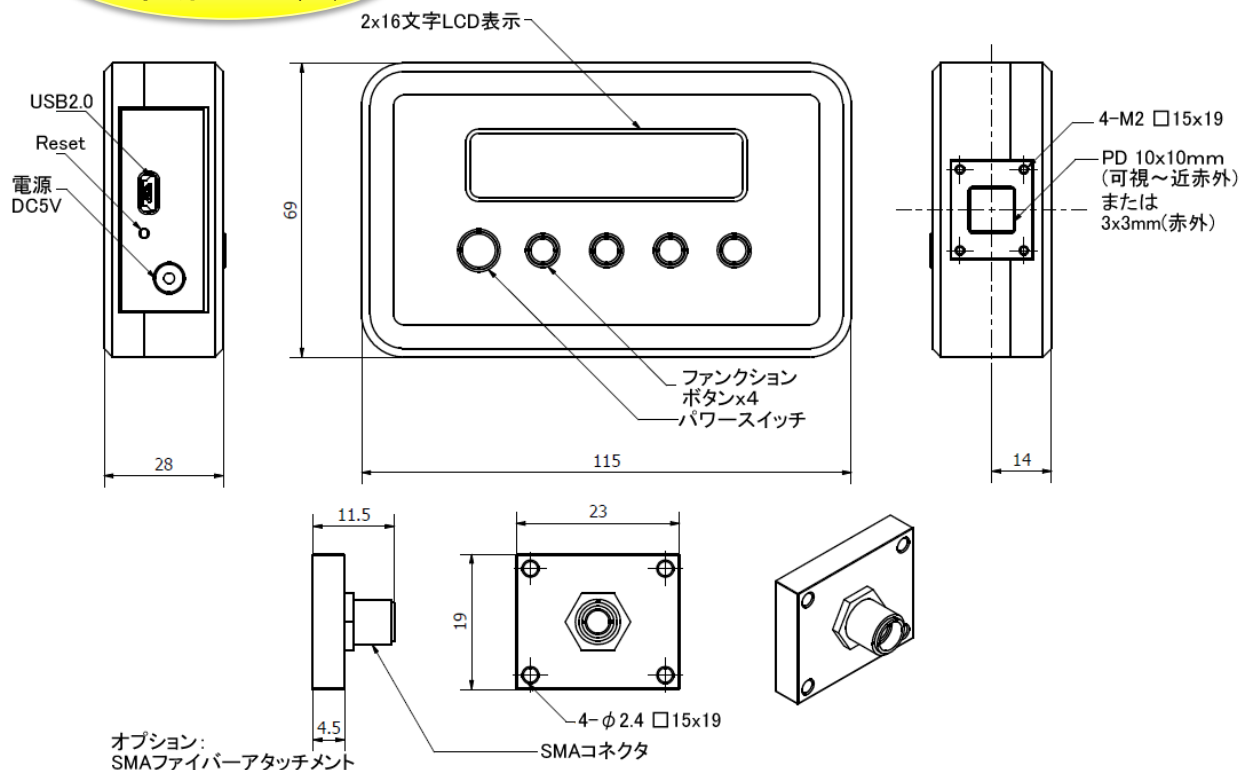
- 発光源、照度面のパワー計測
- 光学実験一般用
- 光応用システムの光検出モジュール

検 出 器  
ブ ロ ッ ク 図

# 仕 様

項目	M004-01	M004-02
波長範囲	350nm~1100nm	900nm~1700nm
検出器タイプ サイズ(mm)	Siフォトダイオード 受光面: 10 * 10	InGaAsフォトダイオード 受光面: φ3
検出範囲	20nW~5mW	
直線性	±1.0%	
分解能	1nW	
測定レンジ	1倍、100倍、10000倍および自動切り替えから選択	
AD分解能	16bit	
光学カップリング	SMA光ファイバ(脱着可)	
駆動電源	ACアダプタ5VまたはUSBバスパワー	
出力表示	検出光強度(電流値、ワット、相対ADC値)	
制御信号	測定レンジ、ゼロキャンセル、積算回数、検出波長	
データ転送	PCIにUSB経由で保存	
LCD	16 × 2 文字	
寸法	115 W × 68 D × 30 H [mm]	
重量	161.5 g	

## 構成及び 外形寸法



OMT (株) オプトメカトロ

〒432-8003 浜松市中区和地山3-1-7  
浜松イノベーションキューブ203号室

電話・FAX 053-473-2261 携帯電話 090-3251-5694  
Mail : kume@opt-mt.com URL : <http://www.opt-mt.com>